



**M80920R**



Επαγγελματικό Αερόθερμο Υγραερίου 15 kW



#### Όροι εγγύησης

Η εταιρεία εγγυάται την αποτελεσματική λειτουργία του εξοπλισμού σύμφωνα με τις τεχνικές και λειτουργικές συνθήκες περιγράφεται στο εγχειρίδιο χρήσης. Η περίοδος εγγύησης είναι 12 μήνες από την ημερομηνία αγοράς. ΣΕ

Εάν διαπιστώσετε βλάβη της συσκευής κατά τη διάρκεια της περιόδου εγγύησης, επικοινωνήστε αμέσως μαζί μας επικοινωνώντας με την υπηρεσία ή τον πωλητή.

Η εγγύηση θα τηρηθεί αφού ο πελάτης προσκομίσει μια έγκυρη, συμπληρωμένη κάρτα εγγύηση.

1. Η επισκευή θα πραγματοποιηθεί εντός 14 ημερών από την ημερομηνία παράδοσης του εξοπλισμού.

2. Η εγγύηση καλύπτει ζημιές που προκαλούνται από κρυφά ελαττώματα υλικά, ανωμαλίες εγκατάστασης ή ανωμαλίες που προκαλούνται από κακή τεχνολογία κατασκευής.

3. Η παράδοση και η παραλαβή των καταγγελλόμενων εμπορευμάτων γίνεται με έξοδα του αγοραστή.

Η υπηρεσία εγγύησης δεν περιλαμβάνει:

1. Εξαρτήματα και αναλώσιμα που υπόκεινται σε φυσική φθορά.

2. Οι δραστηριότητες που προβλέπονται στο εγχειρίδιο χρήσης που πρέπει να εκτελεστούν υπόχρεος χρήστης.

3. Ζημιές που προκαλούνται από πυρκαγιά, κεραυνούς, υπερτάσεις και άλλα τυχαία γεγονότα.

4. Μηχανική βλάβη που προκαλείται από ακατάλληλη λειτουργία.

Η εγγύηση χάνεται σε περίπτωση:

1. Μη τήρηση των οδηγιών λειτουργίας

2. Εργαστείτε σε συνθήκες που δεν συνάδουν με την προβλεπόμενη χρήση της συσκευής

3. Εργασία χωρίς ή με λανθασμένα αναλώσιμα

4. Πραγματοποίηση δομικών αλλαγών ή ακατάλληλη σύνδεση της συσκευής.

5. Παραβιάσεις σφραγίδων.

Η εγγύηση καλύπτει κατασκευαστικά ελαττώματα. Η ζημιά που προκαλείται δεν καλύπτεται από την εγγύηση υπερφόρτωση, φθορά ή παραμέληση.

#### Αγαπητέ χρήστη!

Πριν χρησιμοποιήσετε τη συσκευή, διαβάστε προσεκτικά τις οδηγίες

Χειρισμός, ή Αντιμετώπιση! Μην αποσυναρμολογείτε τη συσκευή. Η αποσυναρμολόγηση μπορεί να το καταστρέψει,

και επίσης να θέσει σε κίνδυνο το προσωπικό. Ακολουθώντας τις παρακάτω συστάσεις θα σας επιτρέψει:

ασφαλής και μακροχρόνια χρήση των συσκευών μας.

.Σας ευχαριστούμε που αγοράσατε το προϊόν μας, σας ευχόμαστε ικανοποίηση με τη χρήση του.

Αυτός ο θερμοαντάρκτης χαρακτηρίζεται από μέγιστη ασφάλεια και απλή λειτουργία

μια αξιόπιστη συσκευή υψηλής απόδοσης με γρήγορη εγκατάσταση και ετοιμότητα

χρήση. Αν και είναι εύκολο στη χρήση, η λειτουργία του πρέπει να είναι σύμφωνη με τις απαιτήσεις που περιέχονται στο

αυτό το εγχειρίδιο και με τους κανονισμούς υγιεινής και ασφάλειας της εργασίας που ισχύουν στην περιοχή όπου βρίσκεται

μεταχειρισμένος

## Προσοχή

Όταν εργάζεστε, συνιστούμε να ακολουθείτε πάντα τους βασικούς κανόνες ασφαλείας για να το κάνετε

αποφύγετε πυρκαγιά, ηλεκτροπληξία ή μηχανικό τραυματισμό.

Πριν χρησιμοποιήσετε τη συσκευή, διαβάστε προσεκτικά τα περιεχόμενα

Εγχειρίδιο χρήστη. Διατηρήστε το Εγχειρίδιο χρήστη και τη Δήλωση συμμόρφωσης.

Η αυστηρή τήρηση των οδηγιών και συστάσεων που περιέχονται στο Εγχειρίδιο χρήσης θα έχει αντίκτυπο

για να παρατείνετε τη διάρκεια ζωής της συσκευής σας.

Βασικοί κανόνες ασφάλειας εργασίας.

Η συσκευή μπορεί να χρησιμοποιηθεί από άτομα ηλικίας 18 ετών και άνω,

Η συσκευή δεν πρέπει να χρησιμοποιείται από άτομα με περιορισμένη κινητικότητα, αισθητηριακή ή νοητική. Μόνο εξουσιοδοτημένα άτομα επιτρέπεται να χειρίζονται τη θερμάστρα

έχουν διαβάσει και κατανοήσει αυτό το εγχειρίδιο χρήσης.

## ΧΩΡΟΣ ΕΡΓΑΣΙΑΣ

Διατηρήστε την περιοχή εργασίας τακτοποιημένη και καθαρή. Κακώς φωτισμένη θέση, όπου

Εάν υπάρχει κάποια διαταραχή, μπορεί να προκαλέσει ατύχημα. Σε περίπτωση θερμάστρας, κρατήστε

ελάχιστες αποστάσεις από τοίχους και εσωτερικά στοιχεία.

Επίσης, απαγορεύεται αυστηρά η κάλυψη της εξόδου ζεστού αέρα.

Απαγορεύεται η λειτουργία της συσκευής κοντά σε εύφλεκτα υγρά, αέρια ή σε μεγάλες περιοχές

σκόνη! Κατά τη λειτουργία της συσκευής, δημιουργούνται υψηλές θερμοκρασίες, οι οποίες μπορεί να οδηγήσουν σε

για ανάφλεξη. Τα παιδιά δεν πρέπει να βρίσκονται κοντά στη συσκευή κατά τη λειτουργία.

Η συσκευή πρέπει

να φυλάσσεται έτσι ώστε να είναι μακριά από το παιδί. Η παρουσία τρίτων μπορεί

έχει ως αποτέλεσμα την απώλεια του ελέγχου της συσκευής.

## Ηλεκτρική ασφάλεια

Το βύσμα πρέπει να είναι κατάλληλο για την πρίζα. Βεβαιωθείτε πριν συνδεθείτε βεβαιωθείτε ότι η τιμή της τάσης είναι σύμφωνη με την τιμή που δίνεται στο αυτοκόλλητο χαρακτηριστικών. Είναι ΑΠΑΓΟΡΕΥΜΕΝΟ

χρησιμοποιώντας καλώδια στα οποία έχει επισκευαστεί το βύσμα. Απαγορεύεται η χρήση προσαρμογέων

πρόσθετα. Αποφύγετε την επαφή με γειωμένες επιφάνειες, π.χ. ψυγεία, καλοριφέρ, σωλήνες. Κίνδυνος

Η ηλεκτροπληξία είναι μεγαλύτερη όταν το σώμα του χρήστη είναι γειωμένο. Μη φύγεις συσκευή σε βροχή και υγρασία. Η είσοδος νερού στη συσκευή δημιουργεί κίνδυνο

ηλεκτροπληξίας

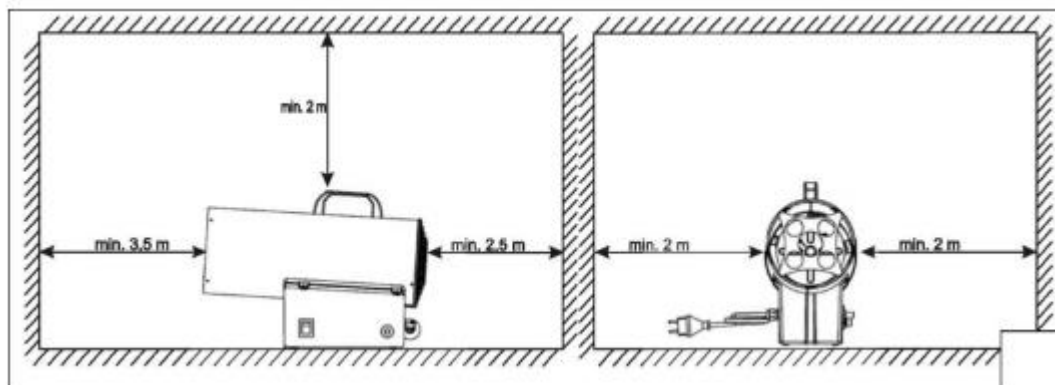
ηλεκτρική ενέργεια. Μην χρησιμοποιείτε ποτέ το καλώδιο για να μεταφέρετε, να τραβάτε ή να αποσυνδέετε το φις

Επικοινωνία. Προστατέψτε το καλώδιο τροφοδοσίας από θερμότητα, λάδι και αιχμηρές άκρες.

Μη χρησιμοποιείτε τη συσκευή εάν το καλώδιο τροφοδοσίας ή/και το φις έχουν υποστεί ζημιά. Μην τραβάτε

το καλώδιο ρεύματος για να απενεργοποιήσετε τη συσκευή. Όταν ξεκινάτε για πρώτη φορά, ελέγξτε

εάν η τάση στην πρίζα αντιστοιχεί στην τάση που υποδεικνύεται στο αυτοκόλλητο ονομαστικής θέρμανσης. Εάν η συσκευή λειτουργεί σε υγρή ατμόσφαιρα, το δίκτυο τροφοδοσίας πρέπει να είναι εξοπλισμένο με προστασία από υπολειπόμενο ρεύμα (RDC).



### Λειτουργική ασφάλεια

Αποφύγετε την ακούσια εκκίνηση της συσκευής. Ελέγχετε πάντα πριν εισαγωγή του βύσματος στην πρίζα, είτε ο διακόπτης είναι στη θέση off και η βαλβίδα του κυλίνδρου κλειστό. Η συσκευή πρέπει να φυλάσσεται μακριά από παιδιά.

Η συσκευή πρέπει να υποβληθεί σε τεχνικούς ελέγχους.

Ο θερμαντήρας πρέπει να χρησιμοποιείται σύμφωνα με τις παρούσες οδηγίες λειτουργίας, εφαρμογή κατάλληλο μπορεί να οδηγήσει σε ανασφαλείς καταστάσεις που οδηγούν σε απειλές για την υγεία ή τη ζωή. Μην αφήνετε τη συσκευή να λειτουργεί χωρίς επίβλεψη.

Μην αγγίζετε το περίβλημα της συσκευής κατά τη λειτουργία, περιμένετε περίπου 10 λεπτά μετά την απενεργοποίηση της συσκευής λεπτά μέχρι να κρυώσει το περίβλημα. Άτομα που δεν είναι εξοικειωμένα με τα παραπάνω σημεία δεν επιτρέπονται κανονισμοί για τη λειτουργία αυτής της συσκευής. Άτομα που δεν γνωρίζουν τους κανονισμούς ασφαλείας που δεν έχουν εμπειρία στη λειτουργία θερμοσίφωνων κινδυνεύουν να χάσουν την υγεία τους!

### Service/επισκευή

Η συσκευή μπορεί να επισκευαστεί μόνο από άτομο με τα κατάλληλα προσόντα αέριο, χρησιμοποιώντας γνήσια ανταλλακτικά. Κάτι τέτοιο εγγυάται τη συμπεριφορά ασφαλεία της συσκευής.

Κανόνες ασφαλείας κατά τη λειτουργία

- Η θερμάστρα επιτρέπεται να χρησιμοποιείται μόνο σε δωμάτιο που λειτουργεί σωστά εξαερισμός.
- Ο αέρας στο δωμάτιο πρέπει να αλλάζει τακτικά (τουλάχιστον τρεις φορές την ημέρα) μέσα σε μία ώρα ή περισσότερο).
- Ο ακατάλληλος αερισμός μπορεί να οδηγήσει σε πολύ λίγο οξυγόνο, επιδείνωση της καύσης και η θερμική απόδοση του θερμαντήρα και ο σχηματισμός μονοξειδίου του άνθρακα, το οποίο είναι η αιτία σοβαρών ακόμη και θανατηφόρα δηλητηρίαση.
- Πρέπει να εγκατασταθεί ένας ανιχνευτής οξειδίων στο δωμάτιο όπου λειτουργεί η θερμάστρα κάρβουνο.
- Απαγορεύεται η χρήση της θερμάστρας σε χώρους που διατρέχουν κίνδυνο εύφλεκτων ουσιών αναθυμιάσεις ή σε συνθήκες πολύ σκόνης.

- Η χρήση του θερμαντήρα σε τέτοιες συνθήκες μπορεί να προκαλέσει πυρκαγιά ή έκρηξη.
- Μην χρησιμοποιείτε τη θερμάστρα σε κτίρια κατοικιών, υπόγεια ή κατώτερης ποιότητας όροφος (ισόγειο).
- Απαγορεύεται το κάπνισμα τσιγάρων ή η προσέγγιση καπνιστών κατά τη λειτουργία της συσκευής
- σιγοκαίει αντικείμενα και τη χρήση συσκευών (εργαλείων, αξεσουάρ κ.λπ.) που μπορεί προκαλούν την εμφάνιση σπινθήρων.
- Η φιάλη αερίου πρέπει να τοποθετηθεί στο πίσω μέρος του θερμαντήρα, στη δεξιά ή στην αριστερή πλευρά. Είναι ΑΠΑΓΟΡΕΥΜΕΝΟ
- τοποθετήστε τον κύλινδρο κοντά στην έξοδο ζεστού αέρα.
- Σε κάθε περίπτωση, βεβαιωθείτε ότι ο εύκαμπτος σωλήνας αερίου δεν είναι στριμμένος, τσακισμένος ή τσακισμένος ή κατεστραμμένο. Μην κοντύνετε το καλώδιο!
- Σε περίπτωση διαρροής αερίου, κλείστε πρώτα τη βαλβίδα του κυλίνδρου και μετά δημιουργήστε όσο το δυνατόν περισσότερη ροή αέρα για τον αερισμό του δωματίου, αραιώστε και αφαιρέστε το αέριο.
- Μη χρησιμοποιείτε συσκευές που προκαλούν σπινθήρες! Αυτό μπορεί να προκαλέσει ανάφλεξη ή έκρηξη αέριο! Μην ανάβετε το φως.
- Όταν χρησιμοποιείτε τη θερμάστρα για πρώτη φορά, ελέγξτε την ορθότητα του τοποθετημένου μειωτήρα είναι εξοπλισμένο με θερμάστρα. Ο μειωτήρας πρέπει να είναι σχεδιασμένος για αέριο συμβατό με σήμανση στην πινακίδα.
- Μη χρησιμοποιείτε μειωτήρες άλλους από αυτούς που είναι αφιερωμένοι σε μια δεδομένη θερμάστρα (βλ.: Δεδομένα Τεχνικός)! Εάν διαπιστωθεί ότι έχει τοποθετηθεί άλλος μειωτήρας στη θερμάστρα επικοινωνήστε με την Υπηρεσία
- Η θερμάστρα δεν πρέπει να τροφοδοτείται απευθείας από τον κύλινδρο. Χρησιμοποιήστε τον σωστό μειωτήρα, περιγράφεται αργότερα στο Εγχειρίδιο.
- Χρησιμοποιήστε φιάλες γεμάτες μόνο με το αέριο που περιγράφεται στα τεχνικά στοιχεία.
- Μην χρησιμοποιείτε αερολύματα (σπρέι) σε χώρους όπου χρησιμοποιείται η θερμάστρα αέριο από τα ακροφύσια μπορεί να προκαλέσει πυρκαγιά ή έκρηξη.
- Η θερμάστρα πρέπει να χρησιμοποιείται σε μέρη όπου δεν υπάρχουν αιωρούμενα σωματίδια σωματίδια εύφλεκτων υλικών (απορρίματα χαρτιού, σκόνη ξύλου, υπολείμματα ινών κ.λπ.) Αναρρόφηση τέτοια υλικά από τη θερμάστρα μπορεί να προκαλέσουν ανάφλεξη και πυρκαγιά Φωτιά.
- Η είσοδος ή η έξοδος του θερμαντήρα δεν πρέπει να είναι περιορισμένη. Αυτό μπορεί να προκαλέσει ακατάλληλη λειτουργία εξοπλισμός ή φωτιά.
- Απαγορεύονται ανεξάρτητες αλλαγές στη δομή της συσκευής. Αυτό είναι πολύ επικίνδυνο.
- Η αποσυναρμολόγηση του θερμαντήρα μπορεί να οδηγήσει σε ακατάλληλη λειτουργία της συσκευής ή πυρκαγιά ή έκρηξη.
  
- Μην χρησιμοποιείτε τη θερμάστρα σε δωμάτια με υψηλή υγρασία. Μην εκθέτετε τη συσκευή σε βροχόπτωση (βροχή, χιόνι).
- Πριν από το σέρβις, τον καθαρισμό της θερμάστρας ή την αλλαγή της θέσης

χρησιμοποιήστε, να απενεργοποιείτε πάντα τη συσκευή και να την αποσυνδέετε από την παροχή ρεύματος και φιάλες αερίου.

-Η θερμάστρα δεν προορίζεται για χρήση σε οικιστικούς χώρους. Αυτήν Η χρήση επιτρέπεται μόνο σε χώρους όπου οι νομικοί κανονισμοί δεν το επιτρέπουν απαγορεύουν.

-Μην χρησιμοποιείτε τη θερμάστρα κοντά σε υλικά που μπορεί να πιάσουν φωτιά. Ωστε να για την αποφυγή πυρκαγιάς, πρέπει να παρέχεται επαρκής χώρος κατά τη διάρκεια λειτουργία θερμαντήρα. Ελάχιστες αποστάσεις: από την έξοδο του καλοριφέρ (μπροστά) 3,5 μέτρα, από την εισαγωγή (πίσω) 2,5 μέτρα, από τα πλαϊνά της θερμάστρας 2 μέτρα, από την κορυφή 2 μέτρα.

-Αν αφήσετε τη θερμάστρα σε επικίνδυνα σημεία, βεβαιωθείτε ότι είναι ενεργοποιημένη δεν υπάρχει περίπτωση να ξεκινήσει.

Μην αφήνετε τη θερμάστρα να υπερθερμανθεί. Η υπερθέρμανση μπορεί να προκαλέσει πυρκαγιά ή έκρηξη.

Μην ξεβιδώνετε και μην αντικαθιστάτε τη φιάλη αερίου ενώ η συσκευή λειτουργεί, είναι πολύ επικίνδυνο

επικίνδυνο! Μπορεί να προκαλέσει πυρκαγιά ή έκρηξη! Απενεργοποιείτε πάντα τη συσκευή και περιμένετε

10 λεπτά για να κρυώσει.

Μειωτής πίεσης

Ο περιλαμβανόμενος μειωτήρας είναι ένας ρυθμιστής πίεσης ενός σταδίου για υγρό και στερεό αέριο

πίεση εξόδου, που προορίζεται για άμεση τοποθέτηση σε κύλινδρο αερίου.

Ο μειωτήρας σχεδιάστηκε και κατασκευάστηκε με διαφορετικό τρόπο από τους μειωτήρες για εφαρμογές

οικιακές συσκευές, απαγορεύεται η χρήση του σε κτίρια κατοικιών.

Για λόγους ασφαλείας, ο μειωτήρας έχει ένα αριστερό σπείρωμα. Παρακαλώ να το έχετε υπόψη σας

ειδικά κατά την αποσυναρμολόγηση!

Ένας αποκλειστικός μειωτήρας έχει σχεδιαστεί για έναν δεδομένο τύπο θερμαντήρα κατάλληλες παράμετροι λειτουργίας Απαγορεύεται αυστηρά η χρήση θερμαντήρα με μειωτήρα άλλο από αυτό που παρέχεται με τη συσκευή.

Σωστή χρήση και σύνδεση:

- κατά τη σύνδεση, κρατήστε έ την κατεύθυνση ροής του αερίου που υποδεικνύεται από τα βέλη επάνω

στέγαση; Σημειώστε ότι οι συσκευές αερίου έχουν συνδέσεις σπειρώματος αριστερά, και τα παξιμάδια σημειώνονται με εγκοπή.

- ελέγξτε τη στεγανότητα της σύνδεσης χρησιμοποιώντας ειδικό αισθητήρα, σπρέι ή σαπουνόνερο.

- όταν χρησιμοποιείτε τον μειωτήρα σε εξωτερικούς χώρους, προστατέψτε τον από τον άνεμο

και κακές καιρικές συνθήκες, σε περίπτωση διαρροής αερίου, κλείστε αμέσως τη βαλβίδα κύλινδρο και επικοινωνήστε με το σέρβις

- αφού σφίξετε τελείως το παξιμάδι στήριξης που συνδέει τον μειωτήρα με τον κύλινδρο, μην σφίξετε το παξιμάδι

με δύναμη, αυτό μπορεί να οδηγήσει σε σύνθλιψη της στεγανοποίησης και, κατά συνέπεια, σε διαρροή.

- εάν ο θερμαντήρας δεν χρησιμοποιείται για μεγάλο χρονικό διάστημα, κλείστε τη βαλβίδα του κυλίνδρου.

-Σε περίπτωση αποθήκευσης εκτός εποχής, ακολουθήστε τις οδηγίες που παρέχονται

στο κεφάλαιο Συντήρηση και αποθήκευση

Εγκατάσταση του μειωτήρα στη σύνδεση εξόδου της βαλβίδας κυλίνδρου:

- Βιδώστε τον μειωτήρα με τον εύκαμπτο σωλήνα που είναι συνδεδεμένος στη θερμάστρα σύνδεσμοι εξόδου βαλβίδας κυλίνδρου. μην σφίγγετε το παξιμάδι αφού σφίξει πλήρως
- Ξεβιδώστε αργά τη βαλβίδα του κυλίνδρου
- ελέγξτε τη στεγανότητα όλων των συνδέσεων
- εάν δεν υπάρχουν διαρροές αερίου (σύμπτωμα: αφρισμός του παρασκευάσματος), μπορείτε να αρχίσετε να το χρησιμοποιείτε θερμάστρα.

Σκοπός του θερμαντήρα

Οι θερμάστρες αερίου MAR-POL προορίζονται μόνο για θέρμανση χώρων μη οικιστικά κλειστά δωμάτια όπου απαιτείται η διατήρηση της θερμοκρασίας σε σταθερό επίπεδο, όπως αποθήκες, εργαστήρια, σήραγγες, αίθουσες παραγωγής, θερμοκήπια,

εγκαταστάσεις κατά τις κατασκευαστικές εργασίες. αλλά θυμηθείτε να το κάνετε τακτικά αερισμός ενός θερμαινόμενου δωματίου!

Αυτοί οι θερμαντήρες είναι θερμαντήρες αερίου απευθείας θέρμανσης. Εξοπλισμένο Είναι εξοπλισμένα με ανεμιστήρα που κινείται από ηλεκτρικό κινητήρα που αναγκάζει τη ροή του αέρα και

υποστηρίζει την κυκλοφορία του αέρα στο δωμάτιο και ταυτόχρονα εξασφαλίζει επαρκή κυκλοφορία αέρα

ο συντελεστής αέρα που απαιτείται για τη διαδικασία καύσης. Αέρας, αναμειγμένος με ζεστό

καυσαέρια, ρέει έξω από τη θερμάστρα και θερμαίνει το δωμάτιο.

Περιορισμοί στη χρήση

Οι θερμαντήρες MAR-POL μπορούν να χρησιμοποιηθούν μόνο σύμφωνα με τις παρακάτω οδηγίες

Αποδεκτές Συνθήκες Εργασίας. Οι συσκευές προορίζονται για χρήση μόνο σε

κλειστά δωμάτια με αποτελεσματικό αερισμό. Οι συσκευές δεν είναι

προορίζεται για χρήση σε οικιστικούς χώρους. Όταν χρησιμοποιείται σε

Τα δημόσια κτίρια θα πρέπει να διασφαλίζουν τη συμμόρφωση των τοπικών κανονισμών επιτρέπεται η χρήση.

Μη εξουσιοδοτημένες αλλαγές στη μηχανική και ηλεκτρική δομή, τυχόν τροποποιήσεις, δραστηριότητες

οι υπηρεσίες συντήρησης που δεν περιγράφονται στο Εγχειρίδιο χρήστη θα θεωρηθούν παράνομες και θα έχουν ως αποτέλεσμα

άμεση απώλεια Δικαιωμάτων Εγγύησης. Χρήση της συσκευής σε αντίθεση με

η προβλεπόμενη χρήση ή το Εγχειρίδιο χρήστη θα έχει ως αποτέλεσμα την άμεση απώλεια των Δικαιωμάτων Εγγύησης

και η Δήλωση Συμμόρφωσης καθίσταται άκυρη.

ΑΠΟΔΕΚΤΕΣ ΣΥΝΘΗΚΕΣ ΕΡΓΑΣΙΑΣ

Η συσκευή επιτρέπεται να χρησιμοποιείται μόνο σε χώρους με αποτελεσματικό αερισμό.

Η συσκευή προορίζεται για χρήση με αέριο της κατηγορίας που καθορίζεται στα τεχνικά δεδομένα.

Να μην χρησιμοποιείται σε οικιστικούς χώρους.

Προετοιμασία για εκκίνηση (Έλεγχος στεγανότητας)

Πριν ξεκινήσετε τη συσκευή, είναι απαραίτητο να ελέγξετε τη στεγανότητα

συνδέσεις του θερμαντήρα με εύκαμπτο αγωγό και μειωτήρα. Για το σκοπό αυτό θα πρέπει να χρησιμοποιήσετε

παρασκευάσματα αφρισμού που διατίθενται στο εμπόριο. Εάν δεν υπάρχει προετοιμασία, μπορείτε να χρησιμοποιήσετε νερό από

σαπούνι. Η εμφάνιση φυσαλίδων, φυσαλίδων ή φυσαλίδων αερίου υποδηλώνει διαρροή. Μην λειτουργείτε τη θερμάστρα μέχρι να αφαιρεθούν οι διαρροές

Ακολουθήστε τα παρακάτω βήματα: (Εάν εντοπιστεί διαρροή)

- κλείστε αμέσως τη βαλβίδα του κυλίνδρου

- αφαιρέστε την αιτία της διαρροής στο σημείο όπου εμφανίζονται φυσαλίδες, υποδεικνύοντας ότι διαρροές

- ελέγξτε ξανά τη στεγανότητα

- Αφού ξεβιδώσετε τη βαλβίδα, ελέγξτε ξανά τη στεγανότητα.

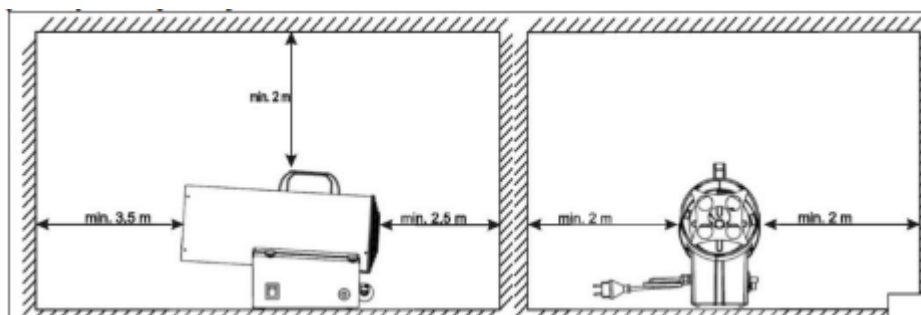
Εάν η σύνδεση δεν είναι ακόμα σφικτή, απαγορεύεται η χρήση του θερμαντήρα!

Κλείστε τη βαλβίδα του κυλίνδρου και, στη συνέχεια, επικοινωνήστε με τον πωλητή ή τον κατασκευαστή

για να επιθεωρήσετε τη συσκευή και τα αξεσουάρ.

Προετοιμασία για εργασία:

1. Τοποθετήστε τον κύλινδρο αερίου προπανίου/βουτανίου (LPG) σε μια επίπεδη, σκληρή, επίπεδη επιφάνεια.



**ΣΗΜΕΙΩΣΗ:** Ο κύλινδρος δεν μπορεί να τοποθετηθεί κοντά στην έξοδο του θερμαντήρα, θα πρέπει να αποφεύγονται οι θέσεις

σε άμεσο ηλιακό φως, απαγορεύεται αυστηρά η θέρμανση του κυλίνδρου με ανοιχτή φλόγα!

2. Τοποθετήστε τη θερμάστρα έτσι ώστε να υπάρχουν τουλάχιστον εμπόδια 3,5 μέτρα μακριά έξοδος. Θερμάστρα, 2,5 μέτρα από την εισαγωγή (πίσω), 2 μέτρα από τα πλαϊνά του καλοριφέρ, 2 μέτρα από την κορυφή, δείτε το παρακάτω σχήμα.

3. Συνδέστε το άκρο του εύκαμπτου σωλήνα αερίου στη σύνδεση του θερμαντήρα και ασφαλίστε τον

χρησιμοποιώντας το παξιμάδι στερέωσης. Για να εξασφαλίσετε μια ασφαλή σύνδεση, σφίξτε το παξιμάδι με ένα κλειδί 17 mm, σπείρωμα

αριστερόχειρας.

4. Συνδέστε τον μειωτήρα που είναι συνδεδεμένος στη συσκευή, συνδεδεμένος στο σωλήνα αερίου, στον κύλινδρο

εύκαμπτο βιδώνοντας, σφίγγοντας καλά το παξιμάδι στερέωσης του μειωτήρα

### Λεπτομέριες

συνδεσιμότητα

5. Ξεβιδώστε τη βαλβίδα του κυλίνδρου αερίου και ελέγξτε τη σύνδεση για στεγανότητα.

Η συσκευή είναι έτοιμη να λειτουργήσει απουσία διαρροών.

Βοηθητικό τροφοδοτικό

Πριν συνδέσετε το βοηθητικό τροφοδοτικό, βεβαιωθείτε ότι η τάση του δικτύου αντιστοιχεί τάση στην πινακίδα. Οι θερμάστρες αερίου MAR-POL τροφοδοτούνται με τάση

230V. Η πρίζα στην οποία είναι συνδεδεμένη η συσκευή πρέπει να έχει ακίδα μηδενισμού.

Σε περίπτωση που



Εάν η πρίζα ή το φως είναι κατεστραμμένο, η βλάβη πρέπει να επισκευαστεί αμέσως. Μέχρι τότε δεν μπορείτε συνδέστε τη θερμάστρα. Η ζημιά στο καλώδιο του βύσματος ή της πρίζας μπορεί να προκαλέσει ηλεκτροπληξία ηλεκτρικό ρεύμα.

Εκκίνηση και απενεργοποίηση του θερμαντήρα

Πριν ανάψετε τη θερμάστρα, ελέγξτε τη στεγανότητα του συστήματος!

Εκκίνηση του θερμαντήρα

1. Η αρχική θέση του διακόπτη τροφοδοσίας του καλοριφέρ είναι "0". Βάλτε το φως στο επαφή, βεβαιωθείτε ότι η τάση στην πρίζα ταιριάζει με την τάση που υποδεικνύεται στην πινακίδα

Βαθμολογήθηκε. Ενεργοποιήστε το ρεύμα στρέφοντας το διακόπτη λειτουργίας στη θέση "1".

2. Βεβαιωθείτε ότι η λεπίδα του ανεμιστήρα γυρίζει. Πατήστε το κουμπί της βαλβίδας με το ένα χέρι

ασφαλείας και κρατήστε το για περίπου 3 δευτερόλεπτα και, στη συνέχεια, κρατώντας πατημένο το κουμπί,

με το άλλο χέρι, πατήστε το κουμπί ανάφλεξης. Αφού αναφλεγεί το αέριο, κρατήστε πατημένο το κουμπί της βαλβίδας

ασφάλεια για περίπου 20 δευτερόλεπτα.

ΣΗΜΕΙΩΣΗ: Εάν ο ανεμιστήρας δεν περιστρέφεται, μην ανάψετε τη θερμάστρα.

3. Ελέγξτε τη φλόγα. Παρατηρήστε τη φλόγα από ασφαλή απόσταση, προσέχοντας να μην μείνετε στη γραμμή εξόδου ζεστού αέρα. Σωστή φλόγα είναι μπλε, σταθερό, καλύπτει όλη την περιφέρεια του θαλάμου καύσης

Απενεργοποίηση του θερμαντήρα

Για να ξεκινήσετε σωστά τη θερμάστρα, θα πρέπει:

1. Κλείστε την παροχή αερίου κλείνοντας τη βαλβίδα του κυλίνδρου αερίου.

2. Αφήστε τον ανεμιστήρα αναμμένο για περίπου 20 δευτερόλεπτα για να κρυώσει ο θερμαντήρας.

3. Κλείστε τη θερμάστρα με το διακόπτη λειτουργίας.

4. Πριν μεταφέρετε τη θερμάστρα στο χώρο αποθήκευσης της, περιμένετε περίπου 20-30 λεπτά

πλήρης ψύξη του θερμαντήρα. Παρόλο που το περίβλημα έχει κρυώσει, δεν συνιστάται να το αγγίζετε

συσκευή αμέσως μετά την εργασία, μπορεί να προκαλέσει εγκαύματα.

Σωστή χρήση της συσκευής

Ο θερμαντήρας μπορεί να λειτουργήσει σε ξηρούς χώρους με αποτελεσματικό αερισμό.

Ο θερμαντήρας δεν προορίζεται για χρήση σε οικιστικούς χώρους.

Η συσκευή δεν πρέπει να χρησιμοποιείται για συνεχή θέρμανση στάβλων, αγροκτημάτων κ.λπ. Όχι

Ο θερμαντήρας δεν επιτρέπεται να χρησιμοποιείται σε σκονισμένα, βρώμικα δωμάτια κ.λπ.

Ο θερμαντήρας είναι εξοπλισμένος με τη δυνατότητα ρύθμισης της ισχύος θέρμανσης.

Το κουμπί ρύθμισης ισχύος χρησιμοποιείται για τη ρύθμιση. Προς την

ρυθμίστε τη θερμαντική ισχύ στο μέγιστο, γυρίστε το κουμπί πλήρως προς τα αριστερά.

Μειώνω

ρεύμα, στρίψτε δεξιόστροφα. Η ελάχιστη ισχύς θέρμανσης επιτυγχάνεται περιστρέφοντας το κουμπί (Εικ.

σε όλη τη διαδρομή προς τα δεξιά. Σημαντικό: Το κουμπί μπορεί να γυρίσει πολλές πλήρεις στροφές μέχρι να φτάσει σε αντίσταση.

Εάν ο θερμαντήρας λειτουργεί με συνεχή ανθρώπινη παρουσία, πρέπει να διασφαλιστεί κατάλληλες συνθήκες εργασίας. Ο χώρος πρέπει να αερίζεται για να αφαιρεθεί το ποσοστό της ουσίας

Οι δηλητηριώδεις ουσίες στον αέρα δεν ξεπέρασαν τα επικίνδυνα για την υγεία επίπεδα.

Καλός αερισμός

εγγυάται ένα δωμάτιο με όγκο τουλάχιστον 30 φορές μεγαλύτερο (σε κυβικά μέτρα) από την ονομαστική ισχύ (σε κιλοβάτ) όλων των συσκευών θέρμανσης που λειτουργούν δωμάτιο όταν εξασφαλίζεται η κανονική κυκλοφορία του αέρα μέσα από παράθυρα, πόρτες και άλλα

Μόνιμα ανοίγματα των οποίων η επιφάνεια (σε τετραγωνικά μέτρα) δεν έχει μπορεί να είναι μικρότερη από το 0,3% της ονομαστικής θερμικής ισχύος (σε κιλοβάτ) όλων των συσκευών

συσκευές θέρμανσης που λειτουργούν στο δωμάτιο. Η ελάχιστη διατομή του αγωγού αερισμού είναι 25

cm<sup>2</sup>/ 1 kW θερμικής ισχύος. Σε περίπτωση λειτουργίας του θερμαντήρα χωρίς συνεχή λειτουργία

θα πρέπει να τοποθετηθούν σήματα ανθρώπινης παρουσίας

7

απαγορεύοντας στους ανθρώπους να μένουν συνεχώς σε εσωτερικούς χώρους. Ο όγκος του δωματίου πρέπει

να είναι τουλάχιστον 10 φορές μεγαλύτερη (σε κυβικά μέτρα) από την ισχύ θέρμανσης (σε κιλοβάτ)

όλες οι συσκευές θέρμανσης που λειτουργούν στο δωμάτιο. Θα πρέπει να παρέχεται ένα κανονικό

κυκλοφορία του αέρα μέσα από πόρτες και παράθυρα.

Αποθήκευση/Συντήρηση

Ετήσια επιθεώρηση

Η συσκευή θα πρέπει να ελέγχεται τουλάχιστον μία φορά το χρόνο. Πριν ξεκινήσουμε οποιεσδήποτε εργασίες συντήρησης, η συσκευή πρέπει να αποσυνδεθεί από το ρεύμα ηλεκτρική ενέργεια. Οι επισκευές και ο καθαρισμός επιτρέπεται να εκτελούνται μόνο από εξειδικευμένους ειδικούς σε σημεία που υποδεικνύονται από τον κατασκευαστή.

Η συσκευή πρέπει να καθαρίζεται και να επιθεωρείται περιοδικά. Πριν από την ένταξη

Για αυτές τις δραστηριότητες, είναι απαραίτητο να αποσυνδέσετε τη συσκευή από το ηλεκτρικό δίκτυο και να την απενεργοποιήσετε

βαλβίδα κυλίνδρου αερίου.

Η συντήρηση περιλαμβάνει κυρίως τον καθαρισμό των εξόδων του καυστήρα και πιθανώς την αντικατάσταση του ακροφυσίου

ή καλώδιο αν έχει φθαρεί. Μετά την εκτέλεση κάθε δραστηριότητας συντήρησης και επισκευής

ή συντήρησης, είναι απαραίτητο να ελέγξετε τη στεγανότητα των σωλήνων αερίου. Για να αφαιρέσετε

τυχόν διαρροές πριν από την εκκίνηση της συσκευής.

Εάν ο θερμαντήρας δεν έχει λειτουργήσει για μεγάλο χρονικό διάστημα, θα πρέπει να το εκτελέσετε πριν το αποθηκεύσετε

κανονικές εργασίες συντήρησης, καθαρίστε το περίβλημα χρησιμοποιώντας νερό με πρόσθετο

ήπιο απορρυπαντικό (Σαπουνόνερο).

Η συσκευή πρέπει να φυλάσσεται σε στεγνό, ασφαλές μέρος χωρίς σκόνη

κατά της υγρασίας. Ελέγξτε πριν επανεκκινήσετε τη συσκευή

στεγανότητα του σωλήνα αερίου και απόδοση της ηλεκτρικής σύνδεσης. Σε περίπτωση εμφάνισης

Εάν έχετε οποιεσδήποτε αμφιβολίες, επικοινωνήστε με τον πωλητή ή τον κατασκευαστή για διαβούλευση

τεχνικός.

Αντικατάσταση της φιάλης αερίου (εκτελείται σε εξωτερικό χώρο):

1. Ανταλλαγή

μπορεί να πραγματοποιηθεί μόνο σε εξωτερικούς χώρους.

2. Ποτέ μην ξεβιδώνετε τον μειωτήρα εάν η βαλβίδα του κυλίνδρου βρίσκεται στην "ανοικτή" θέση.

3. Αποσυνδέστε τον μειωτήρα από τον κύλινδρο.

4. Ελέγξτε την κατάσταση της τσιμούχας του κυλίνδρου και αντικαταστήστε την εάν χρειάζεται.

5. Συνδέστε τον νέο κύλινδρο.

6. Πραγματοποιήστε έλεγχο διαρροής

Οι σκουριασμένες, βαθουλωμένες ή κατεστραμμένες φιάλες αερίου μπορεί και πρέπει να είναι επικίνδυνες να ελεγχθεί από τον προμηθευτή αερίου. Δεν πρέπει να χρησιμοποιούνται κύλινδροι με κατεστραμμένες συνδέσεις με σπείρωμα. Η διαδικασία αντικατάστασης των κυλίνδρων αερίου πρέπει να εκτελείται σε μη επικίνδυνες συνθήκες έκρηξη και ανοιχτή φλόγα.

Ενώ ο θερμαντήρας λειτουργεί, είναι απαραίτητο να διατηρείτε τον κύλινδρο κάθετο.

Αλλάζει θέση ή η περιστροφή του κυλίνδρου με τη βαλβίδα προς τα κάτω θα οδηγήσει σε διακοπή της λειτουργίας του θερμαντήρα

να οδηγήσει σε ζημιά στον μειωτήρα και, σε ακραίες περιπτώσεις, να προκαλέσει ατύχημα.

Πληροφορίες για τους χρήστες σχετικά με την απόρριψη συσκευών ηλεκτρικές και ηλεκτρονικές (ισχύει για νοικοκυριά)

Το σύμβολο που εμφανίζεται ή είναι προσαρτημένο στα προϊόντα

Η τεκμηρίωση ενημερώνει ότι οι ηλεκτρικές συσκευές είναι ελαττωματικές ή ηλεκτρονικές συσκευές δεν μπορούν να απορριφθούν με τα οικιακά απορρίμματα.

Σωστή διαδικασία εάν είναι απαραίτητη η απόρριψη

χρήση ή ανάκτηση εξαρτημάτων συνιστάται στην παράδοση της συσκευής σε ένα εξειδικευμένο σημείο συλλογής όπου θα γίνεται δεκτό δωρεάν.

Παρέχουν πληροφορίες σχετικά με τη θέση των σημείων συλλογής απορριμμάτων εξοπλισμού

τοπικές αρχές, π.χ. στους ιστότοπούς τους.

Με τη σωστή απόρριψη της συσκευής σας, μπορείτε να τη συντηρήσετε

πολύτιμους πόρους και αποφυγή πιθανών αρνητικών επιπτώσεων στην υγεία και το περιβάλλον

απειλείται από ακατάλληλη διαχείριση απορριμμάτων. Ακατάλληλη διάθεση απορριμμάτων υπόκειται σε κυρώσεις που προβλέπονται στους σχετικούς τοπικούς κανονισμούς. Χρήστες σε χώρες της Ευρωπαϊκής Ένωσης Εάν είναι απαραίτητο, απορρίψτε τις ηλεκτρικές συσκευές ή ηλεκτρονικές συσκευές, επικοινωνήστε με το πλησιέστερο σημείο πώλησης ή προμηθευτή, που θα παράσχει πρόσθετες πληροφορίες. Διάθεση απορριμμάτων σε χώρες εκτός Ε.Ε Ευρωπαϊκή Ένωση Αυτό το σύμβολο ισχύει μόνο για χώρες της Ευρωπαϊκής Ένωσης. Απορρίψτε εάν χρειάζεται αυτό το προϊόν, επικοινωνήστε με τις τοπικές αρχές ή τον πωλητή σας λάβετε πληροφορίες σχετικά με τη σωστή πορεία δράσης.



